

「けんぱん」の

NJM 新日本建販株式会社

LED6灯式照明車



クレーンの運転資格不要



☆ LED6灯式照明車 ☆

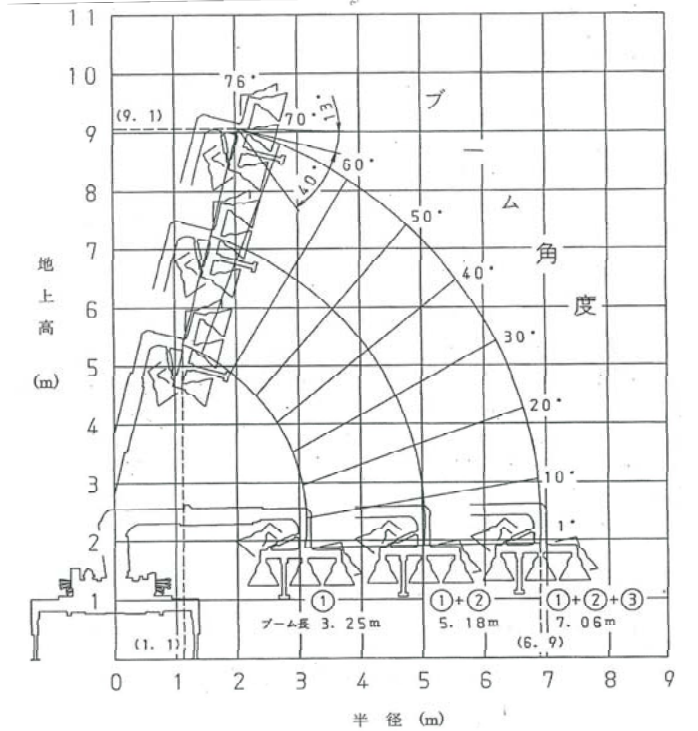
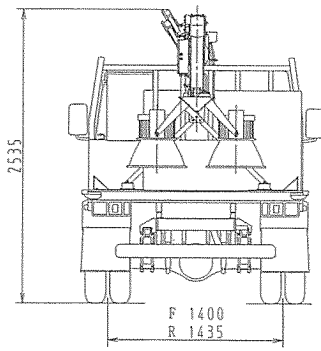
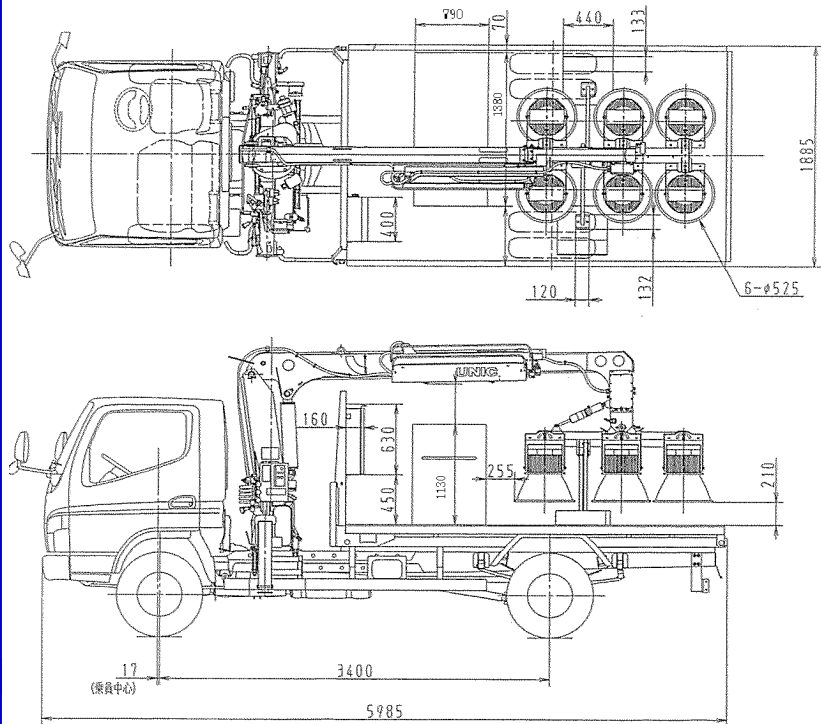
2t車ベース採用。全長5,970mm 全幅1,870mm 全高2,540mm 車両総重量4,405kg

(平成29年3月11日以前に取得の普通自動車運転免許で運転可) (以降に取得した方は 準中型 免許となります)

投光機部にLED 600W×6灯採用(水銀灯 1,500W・メタルハライド1,000Wと同等以上の出力)

発電機は極超低騒音型のデンヨー製 DCA-13USY (騒音値 音圧レベル7mdB=52/53dB(A),50/60Hz無負荷時)

ブーム最大高9.1m ブーム旋回範囲左右180°



神奈川県川崎市での夜間デモ照射
30m奥の三角コーンやさらに奥の物まではっきりと視認できる

LED照明車のメリット

- **即時点灯・消灯**
再点灯準備時間が無く、スイッチのON/OFFで快適に使用可能。
- **害虫減少**
夜間の水銀灯等が出す紫外線に集まる蛾などの害虫を抑制。
- **メンテナンス費用削減**
平均寿命9,000時間のメタルハライド灯と比べ、LED照明の寿命は60,000時間と長寿命。電球交換の手間や費用を削減可能。

● 主要仕様

車両	
全長	5,970mm
全幅	1,870mm
全高	2,540mm
車両総重量	4,405kg (2t車ベース)
投光機	
ランプ型式	単一面発光方式 LED M600-BCA0-D2XD
消費電力	600W × 6
電流	3A × 6 (200V時)
全光束	60,500lm × 6 (363,000lm)
色温度	5,000K (昼白色)
平均演色評価数	Ra70
架装部	
型式	古河ユニック URV233-TK1(特)
最大地上高	9.1m (6灯中心部)
最大半径	6.9m (6灯中心部)
ブーム起伏	0° ~ 76°
投光器起伏	-40°C ~ 13°
ブーム旋回範囲	左右180°
発電機	
型式	デンヨー DCA-13USY
出力	10.5kVA (3相 200V 50Hz時)
使用燃料	軽油
燃料タンク容量	69ℓ
燃料消費量	2.3ℓ/h (75%負荷時)



新日本建販株式会社
営業本部 TEL045-473-4057